

# MIL PAC 316

## 移動式高速展開マイクロ波リンク



MIL PAC 316 は屋外において、高い検知確率と低い誤検知率を有する完全移動式マイクロ波送受リンクです。最新の技術を用いた回路構成、正確な検知パターン、拡張された電池寿命および自由に外部からコントロールできる無比のセットアップのし易さが、MIL PAC 316 を VIP の重要な移動資産の保護に理想的なものにしています。重要な移動資産としてはトラック、航空機およびその他の一時的に高い警備を必要とするものです。MIL PAC 316 は通用門、表玄関または交差点で三次元容積検知全境界線を確立するために用いることもできます。

244m のレンジを持つ MIL PAC 316 は K バンドの周波数 (24.162GHz) で動作します。アンテナ・ビーム幅は水平および垂直面とも 3.5° で、非常に低いサイドローブを持っており、非常に長いレンジで非常に狭いコリドーのなかで動作します。K バンドの周波数は X バンドより 2.5 倍高いので、侵入者によって引き起こされたマルチパス信号もまた 2.5 倍高く、ゆっくり動く侵入者の検知も相応してより良くなります。

狭帯域受信機設計によって、部分的または全面的なビーム中断、信号レベルの増減または他の送信機からのジャミングによる警報の検知確率が高くなっています。AGC 回路が受信機に対して、サイト条件の変化または気候の変動を補償します。

X バンドよりあまり混んでいない K バンドで動作することで、MIL PAC 316 は、空港着陸システム、航空機レーダーおよびその他のマイクロ波侵入システムからの屋外干渉を本質的に受けにくくなっています。狭帯域フィルタリングを持った 6 個の現場で選択できる水晶制御変調チャンネルが、相互の干渉なく複数の MIL PAC 316 を同時に使うことができます。

MIL PAC 316 は頑丈な軽量調節型三脚に取り付けることができます。この三脚は砂袋または水袋で固定するか、強烈な風の負荷に耐えるように地中へ杭を打つこともできます。リンクは外部制御で素早く位置合わせされます。それは、各リンクに供給された MP02 モニターパックと一緒に背面の軍用コネクタを通して電源供給されます。

小型無線電波送受信機を使用することで、1.6km の距離まで警報は伝送され通知されます。

臨時または移動サイト  
防御用屋外送受リンク

### 特長：

244m までの超距離屋外 3 次元容積検知

航空機/空港のレーダー干渉に強い K バンド多重通路検知

素早いセットアップのための頑丈な軽量三脚

外部感度制御

雨、霧、風、ほこり、降雪または極度の温度に対する耐性

135 時間通電の電池

内蔵型の位置合わせ回路および LED トラブルシューティング指示器

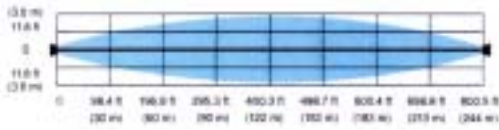
位置合わせと試験を容易にする RM83 動作モニター (オプション)



**JACOM**®

# MIL PAC 316 移動式高速展開マイクロ波リンク

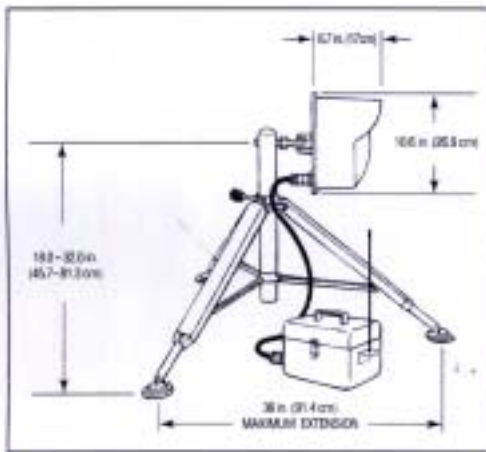
## 標準水平パターン



## パターン

検知パターン幅は現場調節型で、約0.6~6.7mまで。パターンの高さはパターン幅との連携で変わる。パターン幅の調節により、最終の取り付けサイトへの適合が容易となります。

## 寸法



## 仕様

**納入機器** マイクロ波送信機、受信機、DC12V 充電式電池付 BP02 バッテリーパック、DC12V 充電式電池付 MP02 モニターパック、無線警報送信機とアンテナ組立、相互接続ケーブル組立(各 6.1m)2 本、MT10 三脚 2 台、作りつけ運搬ケース 2 個

**周波数** 24.162GHz

**出力パワー** ピーク時+20dBm

**レンジ** 30.5m ~ 244m

**ターゲットの速度** 秒速 30mm ~ 15m

移動式高速展開マイクロ波リンクは、米国 Southwest Microwave 社の製品です。  
本カタログの内容は改良のため予告なしに変更することがありますのでご了承ください。

**ターゲット・サイズ** 歩行、走行、手と肘を使ったほふく前進、跳躍中の 35kg の人間

腹這い前進ないし横転している 35kg の人間、またはこれにシミュレートした直径 30cm の金属球体は最長レンジ 122m まで検知可能

**検知確率** 最小 0.99

**自動レンジ調節** リンクは自動的に、雨、雪その他に起因する通路損出の緩慢な変化に対応する。AGC (自動利得制御) レンジ: -60dB

**変調チャンネル数** 6、スイッチで選択可能。

**誤アラーム率** スレッシュホールド/ノイズ比に基づき 1/ユニット/年

**稼働環境** -40°C ~ +66°C、相対湿度 0~100%

**直流入力** 送信機 130mA、受信機 58mA の条件で DC11.0V ~ DC15V

**自己監視** 故障時警報

**取付** ロッキング・ボール・スイベルで搭載 全方位 20° の調節可能 三脚のセンターポストは 360° 回転可能

**動作モニター** マイクロ波受信機に RM83 動作モニター接続用外部 MS コネクター

**重量** 52.6kg (装置のみ)

**出荷時重量** 56.2kg (装置、ケース)

## オプション

可搬式 16 チャンネル無線警報受信機

RM83 動作モニター

正規輸入代理店および連絡先



日本通信エレクトロニクス株式会社 第二海外本部

〒105-0014 東京都港区芝三丁目 15-15

TEL : (03) 3456-5721 FAX : (03) 3456-5726

URL : <http://www.jacom.com>

E-Mail : [webmaster@jacom.com](mailto:webmaster@jacom.com)

改 03(2009.10.08)