

# MIL PAC 385

## 移動式高速展開マイクロ波送受信機



MIL PAC 385は屋外において、高い検知確率と低い誤検知率を有する完全移動式マイクロ波送受信機です。最新の技術を用いた回路構成、正確な検知パターン、拡張された電池寿命および外部からコントロールできる無比のセットアップのし易さが、MIL PAC 385をVIPの重要な移動資産の警備に理想的なものにしています。重要な移動資産としてはトラック、航空機およびその他の一時的に高い警備を必要とするものです。MIL PAC 385は通用門、表玄関または交差点で三次元容積検知で全境界線を確立するために用いることができます。

特許であるレンジ・カット・オフ(RCO)回路が、事前設定レンジを超えた全てのマイクロ波ターゲットを除きます。この独特な性能がRCO距離外のどのような対象物、セミトレーラー、木々、列車またはオーバーヘッドアーのような非常に大きなマイクロ波ターゲットからの警報にMIL PAC 385が影響を受けないようにしています。

MIL PAC 385はまた、ゼロレンジ抑圧(ZRS)回路を搭載しています。この回路は非常に近いレンジにあるマイクロ波ターゲットの振幅を減らします。この回路は、雨、振動、鳥および風からの誤警報を劇的に減らします。RCOもZRSもどちらも検知パターン内の侵入者の検知に影響を与えません。

MIL PAC 385は頑丈な軽量調節型三脚に取り付けることができます。この三脚は砂袋または水袋で固定するか、強烈な風の負荷に耐えるように地中へ杭を打つこともできます。送受信機は外部制御で素早く調整されます。それは、各送受信機に供給されたMP02モニターパックと一緒に背面の軍用コネクターを通して電源供給されます。

小型無線電波送受信機を使用することで、1.6kmの距離まで警報は伝送され通知されます。

臨時または移動サイト警備用屋外三次元容積検知送受信機

### 特長：

122mまでの屋外用三次元容積検知送受信機

連続可変レンジ・カットオフ(RCO)回路が事前設定レンジを超えた警報防止

航空機/空港レーダー干渉に強いKバンド多重通路検知

ゼロレンジ抑圧(ZRS)回路が雨、振動および風の影響を減

外部RCOと感度制御

素早いセットアップを可能にする頑丈軽量三脚

103時間通電可能電池

位置合わせと試験を容易にするRM83動作モニター(オプション)



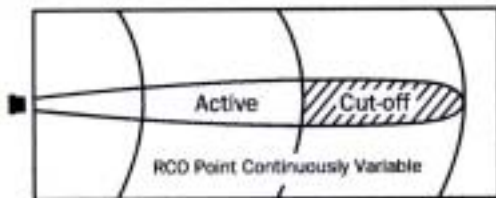
JACOM®

# MIL PAC 385 移動式高速展開マイクロ波送受信機

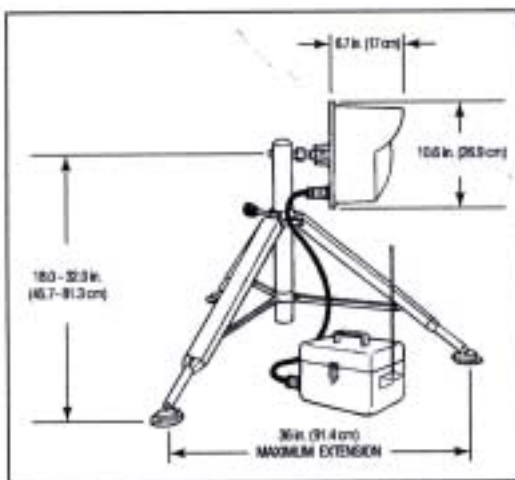
## パターン

MIL PAC 385は、最大レンジ122mおよび最大幅6.1mの検知パターンを有しています。感度制御の調整で長さで約30.5mまで、幅で0.91mまでパターンを減少させることができます。水平および垂直アンテナビーム幅は約4度です。これらの距離は0.91mから1.22mまでの取り付け高さに対するもので、その他の取り付け高さは最大レンジを減少させません。検知パターンとRCO距離を以下に示します。

## 標準水平パターン



## 寸法



## オプション

可搬型 16 チャンネル無線警報受信機  
RM83 動作モニター

移動式高速展開マイクロ波送受信機は、米国 Southwest Microwave 社の製品です。  
本カタログの内容は改良のため予告なしに変更することがありますのでご了承ください。

## 仕様

**納入機器** 送受信機、DC12V充電式電池付  
MP02モニターパック、無線警報送信機とアンテナ組立、1m接続ケーブル組立、MT10三脚および作りつけ運搬ケース  
**検知レンジ** 30.5mから122mまで可変、サイトの反射により若干変化  
**検知幅** 0.91mから6.1mまで可変、サイトの反射により若干変化  
**ターゲットサイズ** 歩行、走行、腕と膝で匍匐前進または跳躍する35kgの人間、腹這いまたは転がる35kgの人間、または特別なサイトを用意してより短いレンジで30cmの金属球体が検知される。  
**ターゲット速度** 0.6m/secから8.0m/sec  
**検知確率** 装置S/N比ベースで、0.8m正方形上で最小0.99  
**自己監視** アンテナ障害で定常警報発生  
**カットオフ・レンジ** 30.5mから122mを超えた野外のレンジではターゲットが検知されない  
**放射出力** 24.125GHzでピーク32mW  
**スプリアス発射** FCC規則(USA)Part15に準拠、FCC照合コードCA6385  
**直流入力** DC 11.0Vから14.5V、公称160mA、多重入力不可  
**電池寿命** 4×5.0AHの単一チャージ、0 で、DC11Vの放電で103時間動作  
**取付** ロッキング・ボール・スイベルで搭載、全方位20°、三脚のセンターポストは360°回転可能  
**動作モニター** 外部MSコネクタにより、RM83動作モニターを接続  
**温度** -35 から+66  
**重量** 26.8kg (装置のみ)  
**出荷時重量** 29kg (装置とケース)

正規輸入代理店および連絡先



日本通信エレクトロニクス株式会社 第二海外本部

〒105-0014 東京都港区芝三丁目 15-15

TEL : (03) 3456-5721 FAX : (03) 3456-5726

URL : <http://www.jacom.com>

E-Mail : [webmaster@jacom.com](mailto:webmaster@jacom.com)

改 01 (2009.10.09)